

## Koffie systemen

### Koffiemolen, bonencontainer voor 0,7 kg, medium duty

ARTIKEL \_\_\_\_\_

MODEL \_\_\_\_\_

NAAM \_\_\_\_\_

SIS \_\_\_\_\_

AIA \_\_\_\_\_



600656 (E810)

KOFFIEMOLEN, medium  
duty, container voor 0,7 kg  
koffiebonen, 230V-50hz-1N

### Omschrijving

#### Product Nr.

Koffiemolen in zwarte uitvoering met uitneembare lekbak. Voorraad container voor 0,7 kg koffiebonen. Selectieknop op het front voor 5 maal standen, van espresso koffie tot percolator gemalen. Start en stop knop.

### Uitvoering

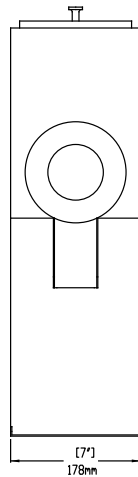
- Eenvoudig te volgen instructies.
- In zwarte uitvoering.
- Handmatige uit schakeling.
- Perfect voor kleine en middelgrote speciaalzaken, supermarkten en broodjeszaken.
- 5 Maal standen van Espresso koffie tot Percolator.
- Maal soorten: Espresso, Fijn, Auto druppel, Druppel, Percolator.
- Werkwijze:
  - 1. Draai de selectieknop op de gewenste maal stand.
  - 2. Vul de bonencontainer met de gewenste soort en hoeveelheid koffiebonen. Sluit het deksel.
  - 3. Plaats een opvangzak onder de koffiegoot.
  - 4. Druk de schakelaar op de AAN stand.
  - 5. Als de koffie is gemalen druk de schakelaar op de UIT stand, anders blijft de koffiemolen continu draaien.
  - 6. Verwijder de opvangzak van de koffiegoot als de koffie is gemalen.

### Constructie

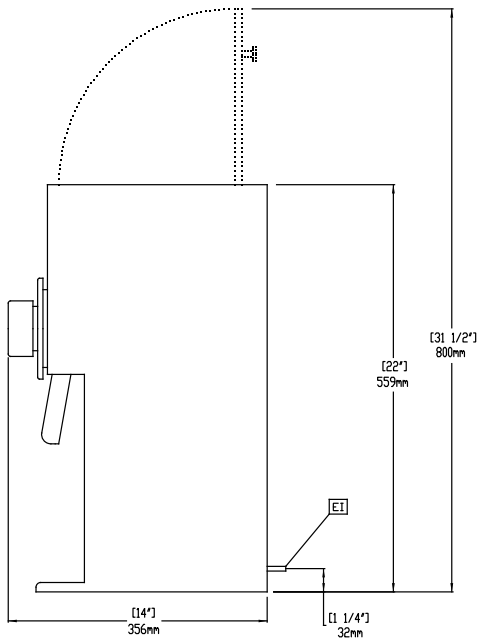
- Compacte afmetingen voor plaatsing op een werkblad.
- Krachtige 1/2 pk motor met thermische beveiliging.
- Aan/uit schakelaar.
- Ruimtebesparend ontwerp, slechts 18 cm breed.

Goedkeuring \_\_\_\_\_

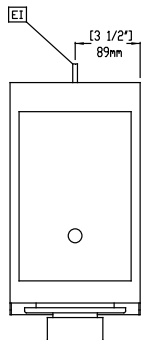
Front aanzicht



Zij aanzicht



Boven aanzicht



### Elektra

#### Voltage

600656 (E810) 230 V/1N ph/50 Hz

Elektrisch max. vermogen 0.8 kW

Stekker type CE-SCHUKO

### Algemene gegevens

Externe afmetingen, lengte 178 mm

Externe afmetingen, breedte 356 mm

Externe afmetingen, hoogte 559 mm

Gewicht, netto 17 kg